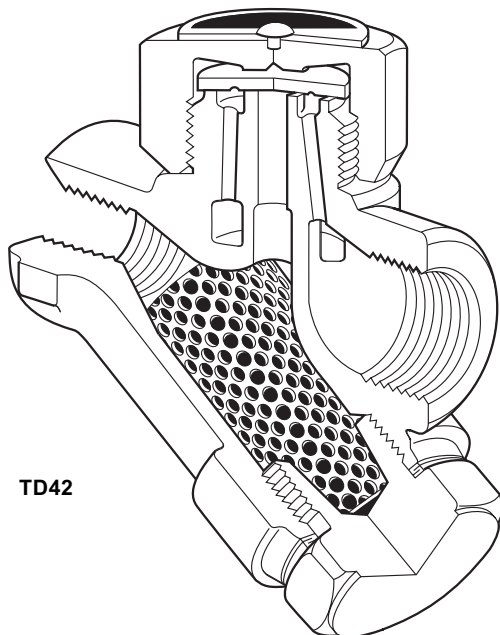
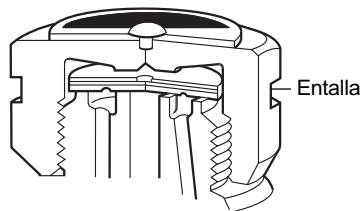


Purgador termodinámico TD42

Instrucciones de instalación y mantenimiento

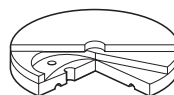


TD42



Entalla

Entallas para identificar las versiones TD42A, TD42LA, TD42LCA y TD42HA que tienen un disco eliminador de aire



Disco eliminador de aire

Descripción

Los **TD42** son purgadores termodinámicos con mantenimiento para trabajar con presiones de hasta 42 bar r. Tienen un filtro incorporado y conexiones roscadas.

Los **TD42L** y **TD42LC** diseñados específicamente para pequeños caudales de condensado y es ideal para drenaje de líneas. **Nota:** 'L' y 'LC' indica baja capacidad..

Los **TD42** y **TD42H** diseñados específicamente aplicaciones con cargas grandes.

Los **TD42A**, **TD42HA**, **TD42LA** y **TD42LCA** diseñados para aplicaciones donde hay presencia de aire, se pueden suministrar con disco eliminador de aire y la versión se denomina. **Nota:** 'A' indica disco eliminador de aire.

Los **TD42L**, **TD42LA**, **TD42H** y **TD42HA** tienen la superficie externa niquelada que proporciona resistencia a la oxidación y ahorran energía.

Los **TD42**, **TD42A**, **TD42LC** y **TD42LCA** con el cuerpo de color negro.

Nota: El **TD42S2**, y **TD42S3** son purgadores con conexiones preparadas para soldar, ver los siguientes IMIs: IM-P068-37 para el TD42S2, y IM-P068-38 para el TD42S3.

Tamaños y conexiones

TD42 3/8", 1/2"LC, 1/2" y 3/4" rosca BSP o API

TD42A 3/8", 1/2"LC, y 1/2" rosca BSP (BS 21 paralelo) o API

TD42H 1/2", 3/4" y 1" rosca BSP o NPT

TD42L 3/8", 1/2", 3/4" y 1" rosca BSP o NPT

TD42HA 1/2" rosca BSP o NPT

TD42LA 3/8", 1/2", 3/4" y 1" rosca BSP o NPT

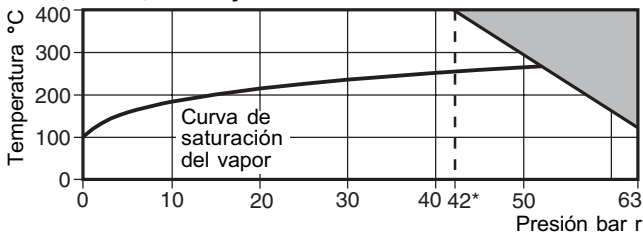
TD42LCA 1/2" rosca BSP

Condiciones límite (ISO 6552)

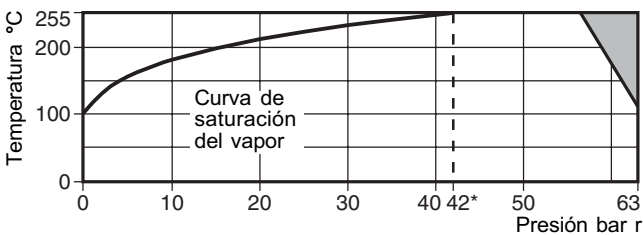
PMO - Presión máxima operativa		42 bar r
TMO - Temperatura máxima operativa	TD42, TD42H, TD42L y TD42LC	400°C
	TD42A, TD42HA, TD42LA y TD42LCA	255°C
PMOB - Contrapresión máxima de trabajo no debe exceder al 80% de la presión de entrada, de lo contrario puede que no cierre el purgador		
Presión diferencial operativa mínima para trabajar satisfactoriamente	TD42, TD42H, TD42L y TD42LC	0.25 bar
	TD42A, TD42HA, TD42LA y TD42LCA	0.80 bar
Condiciones de diseño del cuerpo		PN63
PMA - Presión máxima admisible		63 bar r
TMA - Temperatura máxima admisible		400°C
Prueba hidráulica		95 bar r

Rango de operación

TD42, TD42H, TD42L y TD42LC



TD42A, TD42HA, TD42LA y TD42LCA



■ El purgador no puede trabajar en esta zona.

*PMO - Máxima presión operativa recomendada.

Seguridad

Presión

Antes de efectuar cualquier mantenimiento, considerar que hay o ha pasado por la tubería. Aislar (usando válvulas de aislamiento independientes) y dejar que la presión se normalice y dejar enfriar antes de abrir. Esto se puede conseguir fácilmente montando una válvula de despresurización Spirax Sarco tipo DV. No asumir que el sistema está despresurizado aunque el manómetro de presión indique cero.

Temperatura

Dejar que se normalice la temperatura después de aislar para evitar quemaduras y considerar si se requiere usar algún tipo de protección (por ejemplo gafas protectoras).

Instalación

Debe instalarse en tubería horizontal y a ser posible precedido de un codo. Es recomendable la instalación de válvulas de aislamiento para permitir un mantenimiento/sustitución seguras. Se debe tomar en consideración un método adecuado para comprobar el funcionamiento correcto del purgador. Se puede utilizar una mirilla o un sistema Spiratec. Las mirillas se deben colocar a un mínimo de 1 m aguas abajo del purgador. Cuando el purgador descarga en un sistema de retorno cerrado, se debe colocar una válvula de retención aguas abajo para evitar que retorne el flujo. Sacar los tapones protectores antes de instalar y comprobar que las conexiones no tengan obstrucciones. Abrir lentamente las válvulas de aislamiento para verificar posibles fugas. Utilizar siempre las herramientas, procedimientos de seguridad y vestimenta adecuados.

Mantenimiento

Sustitución del disco

Sacar el isotub si lleva y desenroscar la tapa usando una llave fija. No usar llaves Stillson o de tipo similar que pueden deformar la tapa. Si las caras de asentamiento del disco y del cuerpo están sólo ligeramente desgastadas, pueden lapearse individualmente sobre una superficie plana. Un movimiento en figura de ocho y aplicando un poco de compuesto para esmerilar dan los mejores resultados.

Si el desgaste es demasiado grande para ser rectificado por simple lapeado, las caras de asiento del cuerpo pueden rectificarse y después lapeadas. **Nota: siempre se debe sustituir el disco por uno nuevo.** La cantidad de metal eliminado de esta forma no debe superar los 0,25mm. Cuando se vuelva a montar, el disco se coloca normalmente con el lado estriado en contacto con el asiento del cuerpo. Roscar la tapa lubricando la rosca con Disulfuro de Molibdeno, no necesita junta.

Para limpiar o sustituir el tamiz

Desenroscar el tapón del filtro usando una llave fija, sacar el tamiz y limpiarlo o sustituirlo si está deteriorado.

Al volver a montar, insertar el tamiz en el tapón y roscarlo en su alojamiento. Aplicar una fina capa de Disulfuro de Molibdeno en la rosca. Asegurarse que las caras de cierre y la junta están limpias.

Eliminación

Este producto es totalmente reciclable. No es perjudicial con el medio ambiente si se elimina con las precauciones adecuadas.

Recambios

Las piezas de recambio disponibles se indican con línea de trazo continuo. Las piezas dibujadas con línea de trazos, no se suministran como recambio.

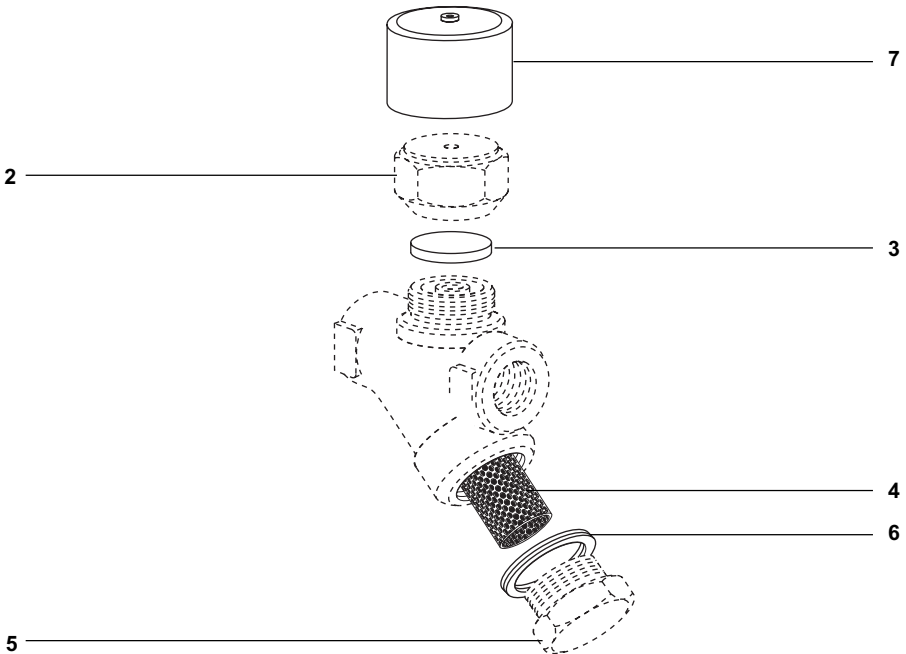
Recambios disponibles

Disco (3 unidades)	3
Disco y Tamiz (TD42LA, TD42HA, TD42A or TD42LCA)	3, 4, 6
Tamiz y junta	4, 6
Junta tapón tamiz (3 unidades)	6
Insotub	7



Como pasar pedido

Al pasar pedido debe usarse la nomenclatura señalada en el cuadro anterior, indicando el tamaño y tipo de purgador.

Ejemplo: 1 — Tamiz para purgador Spirax Sarco TD42L de ½"



Pares de apriete recomendados

Item		 ϕ mm		N m	lbf ft
TD42	($\frac{3}{8}$ ")	36		135 - 150	100 - 110
TD42	($\frac{1}{2}$ "LC)	36		135 - 150	100 - 110
2	TD42/TD42H ($\frac{1}{2}$ " , $\frac{3}{4}$ ")	41		180 - 200	132 - 147
	TD42L ($\frac{1}{2}$ " , $\frac{3}{4}$ " 1")	36		135 - 150	100 - 110
	TD42H (1")	55		250 - 275	184 - 202
5	(Todos)	32	M28	170 - 190	125 - 140