

**Mirillas de cristal simple y doble  
y mirilla de retención**  
**Instrucciones de Instalación y Mantenimiento**

---



**Mirilla de  
simple cristal**



**Mirilla de  
doble cristal**



**Mirilla  
SG13**



**Mirilla  
SG253**



**Mirilla de retención**

- 1. Información general de Seguridad*
- 2. Información general del producto*
- 3. Instalación*
- 4. Puesta a punto*
- 5. Funcionamiento*
- 6. Mantenimiento y Recambios*

# ***-1. Información general de seguridad-***

El funcionamiento seguro de estas unidades sólo puede garantizarse si su instalación y puesta en marcha se realiza correctamente y el mantenimiento lo realiza una persona cualificada (ver Sección 11 de la Información de Seguridad Suplementaria adjunta) según las instrucciones de operación. También debe cumplirse con las instrucciones generales de instalación y seguridad de construcción de líneas y plantas, así como el uso apropiado de herramientas y equipo de seguridad.

## **Nota**

Las juntas usadas en estas unidades (excepto la SG13) contienen aros de acero inoxidable que pueden causar daños si no se manipula/elimina correctamente.

En ciertas aplicaciones, el condensado puede actuar como disolvente para el vidrio. Se recomienda que se compruebe periódicamente por si se aprecia desgaste. Si hubiese evidencia de desgaste, se debería cambiar inmediatamente el cristal. Siempre usar gafas de protección cuando se mira el contenido de una mirilla.

Tomar las acciones necesarias para impedir que se produzca daños a personal o a la planta por la rotura del cristal.

## **Aislamiento**

Considerar si el cerrar las válvulas de aislamiento puede poner en riesgo otra parte del sistema o a personal. Los peligros pueden incluir: aislamiento de orificios de venteo, dispositivos de protección o alarmas. Cerrar las válvulas de aislamiento de una forma gradual.

## **Presión**

Antes de efectuar cualquier mantenimiento en el separador, considerar que hay o ha pasado por la tubería. Aislar (usando válvulas de aislamiento independientes) y dejar que la presión se normalice y dejar enfriar antes de abrir. Esto se puede conseguir fácilmente montando una válvula de despresurización Spirax Sarco tipo DV. No asumir que el sistema está despresurizado aunque el manómetro de presión indique cero.

## **Temperatura**

Dejar que se normalice la temperatura después de aislar para evitar quemaduras y considerar si se requiere usar algún tipo de protección (por ejemplo gafas protectoras).

## **PTFE (SG13 - junta del tubo de cristal):**

Si las partes de PTFE se exponen a temperaturas superiores a los 260°C (500°F) desprenderán gases tóxicos que pueden producir efectos desagradables si se inhalan. Debe evitarse la inhalación de los gases y el contacto con la piel. En las zonas donde se almacene, trabaje o procese PTFE se deberá hacer cumplir normas de PROHIBIDO FUMAR, ya que si se inhalan los gases desprendidos por la combustión de tabaco contaminado con PTFE pueden producir efectos desagradables.

## **Eliminación**

Al menos que las Instrucciones de Instalación y Mantenimiento indiquen lo contrario este producto es reciclable y no es perjudicial con el medio ambiente si se elimina con las precauciones adecuadas, EXCEPTO:

## **PTFE (SG13 - junta del tubo de cristal):**

- Solo se puede eliminar por métodos aprobados, no por incineración.
- Los desechos de PTFE deben guardarse en contenedores aparte, no mezclar con otra basura y enviar a vertedero.

# —2. Información general del producto—

## 2.1 Mirillas de simple y doble cristal

### Descripción general

La gama de mirillas de simple y doble cristal están disponibles en latón o bronce según el tamaño y con conexiones roscadas.

**Nota:** Para más información ver la hoja técnica TI-P022-05.



Fig. 1  
Mirilla de simple cristal



Fig. 2  
Mirilla de doble cristal

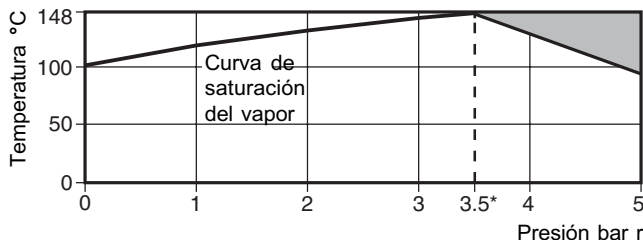
### Tamaños y conexiones

<b>Simple cristal</b>	3/8", 1/2", 3/4" y 1" rosca BSP o NPT
<b>Doble cristal</b>	1/2", 3/4", 1" 1 1/2" y 2" rosca BSP o NPT

### Condiciones límite

Condiciones máximas diseño del cuerpo	PN5	
PMA - Presión máxima admisible	5 bar r	(72,5 psi r)
TMA - Temperatura máxima admisible	148°C	(298,4°F)
PMO - Presión máxima de trabajo	3.5 bar r	(50,75 psi r)
TMO - Temperatura máxima de trabajo	148°C	(298,4°F)
Temperatura mínima de trabajo	-100°C	(-148°F)
Prueba hidráulica	7 bar r	(101,5 psi r)

### Rango de operación



La mirilla no puede trabajar en esta zona.

\*PMO Presión máxima de trabajo recomendada para vapor saturado 3,5 bar r (50,75 psi r).

## 2.2 Mirilla SG13

### Descripción general

La SG13 es una mirilla de latón que posee un área de visión cilíndrica y conexiones roscadas. A través de la mirilla se observa la descarga en las líneas de retorno de condensado, aguas abajo de los purgadores. Se rosca directamente en el purgador proporcionando un sistema modular de monitorización, eliminando la necesidad de un conector, por tanto minimizando las juntas y la posibilidad de fugas. La mirilla se puede instalar, además, en las líneas de procesos proporcionando una indicación del flujo.

**Nota:** Para más información ver la hoja técnica TI-P130-11.



Fig. 3  
Mirilla SG13

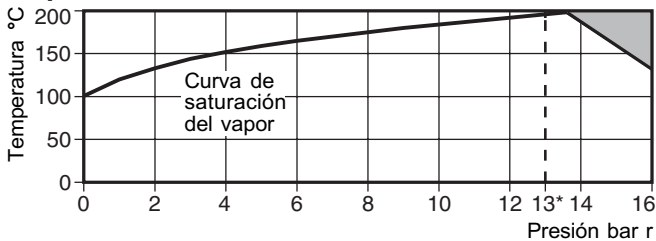
### Tamaños y conexiones

½", ¾" y 1" rosca paralela BSP macho/hembra según BS 21 o  
½", ¾" y 1" rosca NPT macho/hembra según ANSI B 1.20.1.

### Condiciones límite

Condiciones máximas diseño del cuerpo	PN16
PMA - Presión máxima admisible	16 bar r (232 psi r)
TMA - Temperatura máxima admisible	200°C (392°F)
PMO - Presión máxima de trabajo	13 bar r (188,5 psi r)
TMO - Temperatura máxima de trabajo	200°C (392°F)
Temperatura mínima de trabajo	-15°C (1°F)
Prueba hidráulica	24 bar r (348 psi r)

### Rango de operación



La mirilla no puede trabajar en esta zona.

\*PMO Presión máxima de trabajo recomendada para vapor saturado 13 bar r (188,5 psi r).

## 2.3 Mirilla SG253

### Descripción general

La SG253 es una mirilla de doble cristal en fundición nodular y conexiones con bridas.

**Nota:** Para más información ver la hoja técnica TI-P130-01.



**Fig. 4**  
**Mirilla SG253**

### Tamaños y conexiones

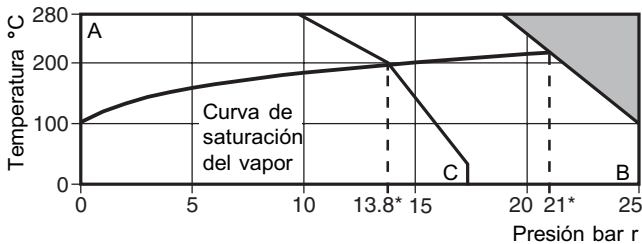
DN15, 20, 25, 32, 40 y 50.


Bridas BS 4504 (DIN) PN25 y BS 1560 (ANSI) Clase 150.

### Condiciones límite

Condiciones máximas diseño del cuerpo	PN25 y ANSI 150	
PMA - Presión máxima admisible	25 bar r	(362,5 psi r)
TMA - Temperatura máxima admisible	280°C	(536°F)
PMO - Presión máxima de trabajo	PN25	21 bar r (304,5 psi r)
	Clase 150	13,8 bar r (200,1 psi r)
TMO - Temperatura máxima de trabajo	280°C	(536°F)
Temperatura mínima de trabajo	0°C	(32°F)
Prueba hidráulica	PN25	38 bar r (551 psi r)
	Clase 150	30 bar r (435 psi r)

### Rango de operación



 La mirilla no puede trabajar en esta zona.

\*PMO Presión máxima de trabajo recomendada para vapor saturado.

A - B Bridas BS 4504 (DIN) PN25.

A - C Bridas BS 1560 (ANSI) Clase 150.

## 2.4 Mirilla de retención

### Descripción general

La mirilla de retención es una combinación de mirilla y válvula de retención. Es utilizada para observar la descarga de los purgadores. La posición de la bola de retención indica si pasa o no condensado. Si debe elevarse el condensado después del purgador, la instalación de la mirilla de retención elimina la necesidad de válvula de retención.

Es particularmente utilizada para comprobar el funcionamiento de purgadores con dispositivo antibloqueo por vapor (SLR). Puede utilizarse con otros fluidos siempre y cuando sean compatibles con los materiales de la mirilla.

**Nota:** Para más información ver la hoja técnica TI-P022-01.



**Fig. 5**  
**Mirilla de retención**

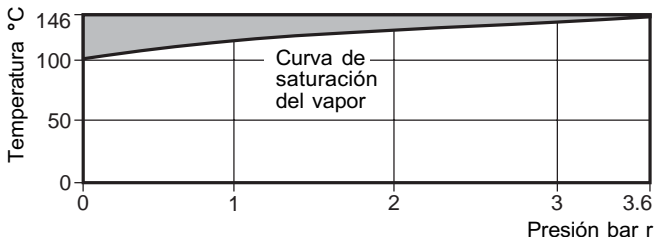
### Tamaños y conexiones

1/2", 3/4" y 1" rosca BSP o NPT.

### Condiciones límite

Condiciones máximas diseño del cuerpo	PN3.6	
PMA - Presión máxima de trabajo	3,6 bar r	(52,2 psi r)
TMA - Temperatura máxima de trabajo	146°C	(294,8°F)
PMO - Presión máxima de trabajo	3,6 bar r	(52,2 psi r)
TMO - Temperatura máxima de trabajo	146°C	(294,8°F)
Temperatura mínima de trabajo	0°C	(32°F)
Prueba hidráulica	7 bar r	(101,5 psi r)

### Rango de operación



La mirilla no puede trabajar en esta zona.

---

## 3. *Instalación*

---

### **Nota:**

Antes de instalar, leer cuidadosamente la 'Información de seguridad' en la Sección 1.

En ciertas aplicaciones, el condensado puede actuar como disolvente para el vidrio. Se recomienda que se compruebe periódicamente por si se aprecia desgaste. Si hubiese evidencia de desgaste, se debería cambiar inmediatamente el cristal. Siempre usar gafas de protección cuando se mira el contenido de una mirilla.

Tomar las acciones necesarias para impedir que se produzca daños a personal o a la planta por la rotura del cristal.

### **Instalación**

Deben instalarse en la salida de un purgador en horizontal o vertical. Cuando los purgadores son de descarga intermitente, es aconsejable instalarlas a una distancia de 1 metro (3 ft) para reducir el desgaste por erosión.

Asegurar que hay suficiente espacio para poder realizar el mantenimiento.

---

## 4. *Puesta a punto*

---

Después de la instalación o mantenimiento asegurar que el sistema está totalmente listo para su funcionamiento. Llevar a cabo todas las pruebas en alarmas y dispositivos de seguridad.

---

## 5. *Funcionamiento*

---

### **5.1 Mirillas**

La conexión de entrada de la mirilla tiene una pequeña reducción concéntrica que hace que el fluido que pasa a través de ella forme una turbulencia. El flujo turbulento en el interior de la mirilla permite que se detecte cualquier fluido.

Las mirillas se pueden usar para detectar si una válvula, filtro, purgador u otro accesorio de tubería está bloqueado. Las mirillas también se pueden usar para realizar inspecciones, por ejemplo, para comparar el color de un fluido en las diferentes etapas de un proceso para poder efectuar ajustes rápida y efectivamente.

La mirilla cilíndrica SG13 puede corsarse directamente en el purgador proporcionando un sistema modular de monitorización.

### **5.2 Mirilla de retención**

La mirilla de retención es una combinación de mirilla y válvula de retención. La bola de retención en la parte superior del tubo se eleva de su asiento cuando fluye el fluido a través del tubo de cristal hacia la conexión de salida. El movimiento de la bola hace que sea fácil ver el flujo además de proporcionar un cierre al flujo de retorno.

# — 6. *Mantenimiento y Recambios* —

## 6.1 Mirillas de simple y doble cristal

**Nota:** Antes de realizar el mantenimiento, leer cuidadosamente la 'Información de seguridad' en la Sección 1.

### Nota

Las juntas usadas en las mirillas de simple y doble cristal contienen aros de acero inoxidable que pueden causar daños si no se manipula/elimina correctamente.

En ciertas aplicaciones, el condensado puede actuar como disolvente para el vidrio. Se recomienda que se compruebe periódicamente por si se aprecia desgaste. Si hubiese evidencia de desgaste, se debería cambiar inmediatamente el cristal. Siempre usar gafas de protección cuando se mira el contenido de una mirilla.

Tomar las acciones necesarias para impedir que se produzca daños a personal o a la planta por la rotura del cristal.

El trabajo lo debe realizar personal competente. Antes de comenzar a trabajar, comprobar que tenga disponibles todas las herramientas necesarias. Solo use recambios originales Spirax Sarco.

### Como cambiar el cristal y la junta

- Aislar la mirilla y permitir que la presión y temperature se normalicen.
- Desenroscar el aro(s) (2) y sacar las juntas (4 y 5) y cristales (3) viejos.
- Limpiar cuidadosamente el encaje.
- Montar nuevas juntas y cristal asegurándose que la junta gruesa inferior (5) está colocada bajo el cristal (3) y la junta fina superior (4) encima.
- Sustituir el aro(s) y apretar al par de apriete recomendado (ver Tabla 1).
- Después del mantenimiento, abrir las válvulas de interrupción lentamente para permitir que la presión y temperatura alcancen las condiciones de trabajo de una manera controlada.
- Verificar fugas.

## 6.2 Recambios (para las mirillas de simple y doble cristal)

Las piezas de recambio disponibles se indican con línea de trazo continuo. Las piezas indicadas con línea de trazos no se suministran como recambio.

### Recambios disponibles

Juego de cristal y juntas	3, 4, 5
Juego de juntas	4, 5

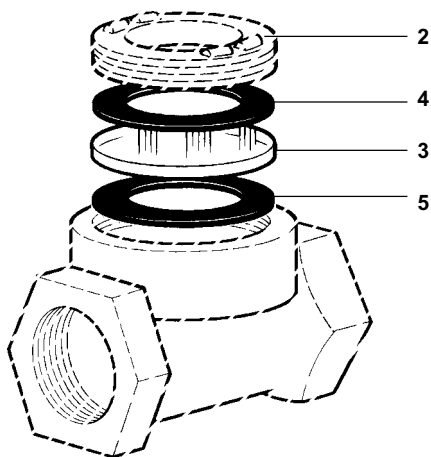
### Como pasar pedido de recambios

Al pasar pedido debe usarse la nomenclatura señalada en el cuadro anterior indicando el tamaño y tipo de mirilla.

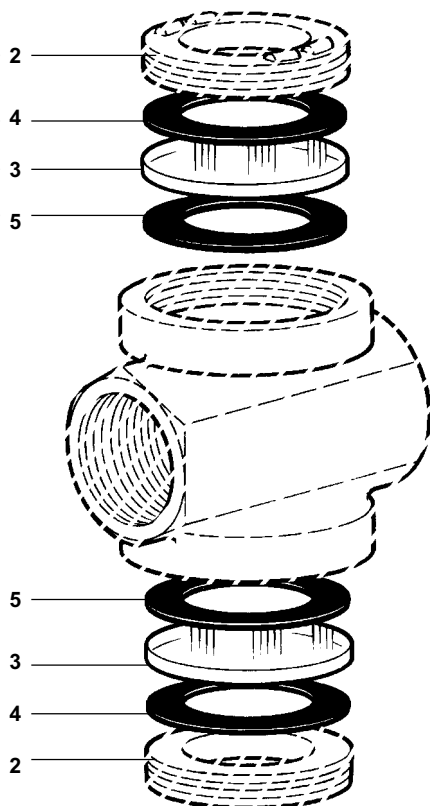
**Ejemplo:** 1 - Juego de cristal y juntas para una mirilla Spirax Sarco de doble cristal de 1" .





**Fig. 6**  
Mirilla de simple cristal



**Fig. 7**  
Mirilla de doble cristal



**Tabla 1 Pares de apriete recomendados**

Item No.	Parte	 $\varnothing$ mm 	N m	(lbf ft)
2	Aro		60 - 65	(43 - 47)

---

## 6.3 Mirilla SG253

**Nota:** Antes de realizar el mantenimiento, leer cuidadosamente la 'Información de seguridad' en la Sección 1.

### Nota

Las juntas usadas en las mirillas SG253 contienen aros de acero inoxidable que pueden causar daños si no se manipula/elimina correctamente.

En ciertas aplicaciones, el condensado puede actuar como disolvente para el vidrio. Se recomienda que se compruebe periódicamente por si se aprecia desgaste. Si hubiese evidencia de desgaste, se debería cambiar inmediatamente el cristal. Siempre usar gafas de protección cuando se mira el contenido de una mirilla.

Tomar las acciones necesarias para impedir que se produzca daños a personal o a la planta por la rotura del cristal.

El trabajo lo debe realizar personal competente. Antes de comenzar a trabajar, comprobar que tenga disponibles todas las herramientas necesarias. Solo use recambios originales Spirax Sarco.

### Como sustituir el tubo visor:

- Aislar la mirilla y permitir que la presión y temperatura se normalicen.
- Después de aislar, desenroscar las tuercas de las tapas (6) y retirar las juntas viejas (4 y 5) y cristales (3).
- Limpiar cuidadosamente el encaje.
- Montar nuevas juntas y cristal asegurándose que la junta gruesa inferior (5) está colocada bajo el cristal (3) y la junta fina superior (4) encima.
- Sustituir las tapas (2) y tuercas (6) y apretar al par de apriete recomendado (ver Tabla 2).
- Después del mantenimiento, abrir las válvulas de interrupción lentamente para permitir que la presión y temperatura alcancen las condiciones de trabajo de una manera controlada.
- Verificar fugas.

## 6.4 Recambios (para la mirilla SG253)

Las piezas de recambio disponibles se indican con línea de trazo continuo. Las piezas indicadas con línea de trazos no se suministran como recambio.

### Recambios disponibles

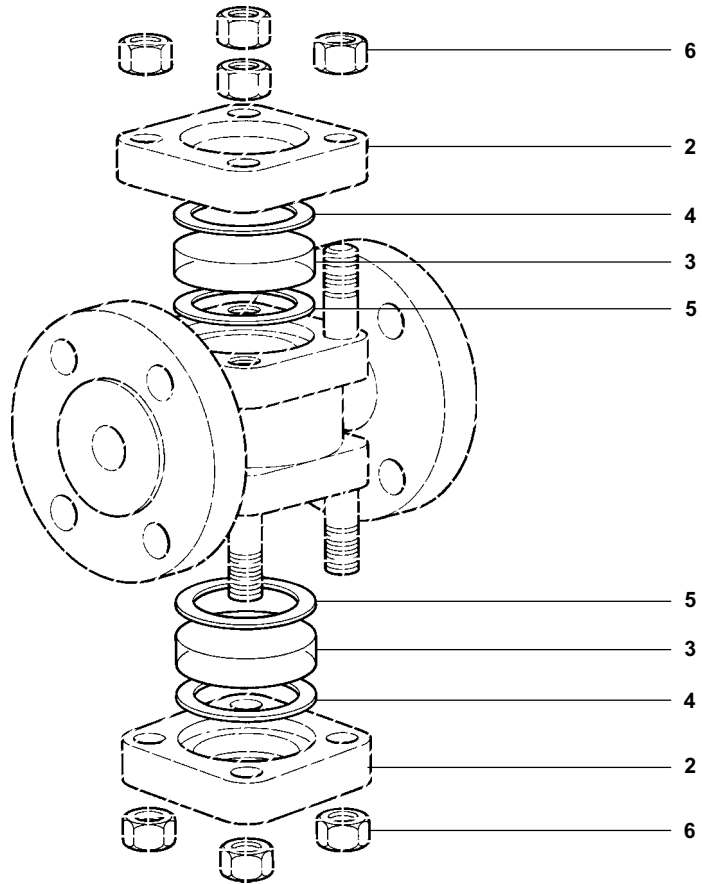
Juego de cristales y juntas	3, 4, 5
Juego de juntas	4, 5

### Como pasar pedido de recambios



Al pasar pedido debe usarse la nomenclatura señalada en el cuadro anterior indicando el tamaño y tipo de mirilla.

**Ejemplo:** 1 - Juego de cristales y juntas para una mirilla Spirax Sarco SG253 de DN15 .

**Fig. 8**  
**Mirilla SG253**



**Tabla 2 Pares de apriete recomendados**

Item No.	Tamaño		$\varnothing$ mm		N m	(lbf ft)
6	DN15-20	17 E/C	M10 x 30	12	(8,6)	
	DN25-32	17 E/C	M10 x 35	24	(17,2)	
	DN40-50	17 E/C	M10 x 40	40	(29,0)	

---

## 6.5 Mirilla SG13

**Nota:** Antes de realizar el mantenimiento, leer cuidadosamente la 'Información de seguridad' en la Sección 1.

### Nota

En ciertas aplicaciones, el condensado puede actuar como disolvente para el vidrio. Se recomienda que se compruebe periódicamente por si se aprecia desgaste. Si hubiese evidencia de desgaste, se debería cambiar inmediatamente el cristal. Siempre usar gafas de protección cuando se mira el contenido de una mirilla.

**Tomar las acciones necesarias para impedir que se produzca daños a personal o a la planta por la rotura del cristal.**

El trabajo lo debe realizar personal competente. Antes de comenzar a trabajar, comprobar que tenga disponibles todas las herramientas necesarias. Solo use recambios originales Spirax Sarco.

### Como sustituir el tubo visor y juntas:

- Aislar la mirilla y permitir que la presión y temperatura se normalicen.
- Después de aislar, retirar la mirilla SG13 de la línea.
- Desenrosque los extremos de la mirilla y saque el tubo visor (4).
- Retire las juntas viejas (3) asegurándose de no dañar las superficies de asiento, limpie bien las superficies.
- Monte las juntas nuevas (3) que se entregan con el tubo visor (4) (ver Sección 6.6, Recambios).
- Comprobar que el tubo visor (4) esté bien alineado con el cuerpo al apretar el extremo (2) y apretar al par de apriete recomendado (ver Tabla 3). **Nota:** Si estuviese desalineado, se podría fracturar el borde del visor.
- Volver a montar la mirilla en la línea.
- Después del mantenimiento, abrir las válvulas de interrupción lentamente para permitir que la presión y temperatura alcancen las condiciones de trabajo de una manera controlada.
- Verificar fugas.

## 6.6 Recambios (para la mirilla SG13)

Las piezas de recambio disponibles se indican con línea de trazo continuo. Las piezas indicadas con línea de trazos no se suministran como recambio.

### Recambios disponibles

---

Conjunto visor	3 (2 unidades), 4
----------------	-------------------

---

### Como pasar pedido de recambios

Al pasar pedido debe usarse la nomenclatura señalada en el cuadro anterior indicando el tamaño y tipo de mirilla.

**Ejemplo:** 1 - Conjunto visor para una mirilla Spirax Sarco SG13 .

Fig. 9  
Mirilla SG13

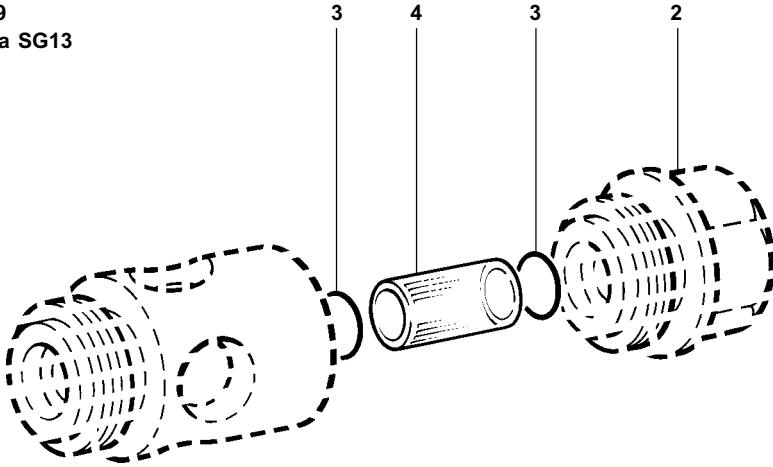
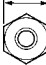




Tabla 3 Pares de apriete recomendados

Item No.	Tamaño	  mm 	N m	(lbf ft)
2	1/2" - DN15	32 E/C	35 - 40	(25 - 29)
	3/4" - DN20	36 E/C	35 - 40	(25 - 29)
	1" - DN25	46 E/C	35 - 40	(25 - 29)

---

## 6.7 Mirilla de retención

**Nota:** Antes de realizar el mantenimiento, leer cuidadosamente la 'Información de seguridad' en la Sección 1.

### Nota

Las juntas usadas en estas mirillas contienen aros de acero inoxidable que pueden causar daños si no se manipula/elimina correctamente.

En ciertas aplicaciones, el condensado puede actuar como disolvente para el vidrio. Se recomienda que se compruebe periódicamente por si se aprecia desgaste. Si hubiese evidencia de desgaste, se debería cambiar inmediatamente el cristal. Siempre usar gafas de protección cuando se mira el contenido de una mirilla.

Tomar las acciones necesarias para impedir que se produzca daños a personal o a la planta por la rotura del cristal.

El trabajo lo debe realizar personal competente. Antes de comenzar a trabajar, comprobar que tenga disponibles todas las herramientas necesarias. Solo use recambios originales Spirax Sarco.

### Para sustituir el tubo visor:

- Aislar la mirilla retención y permitir que la presión y temperatura se normalicen.
- Después de aislar, desenroscar los tornillos y sacar las arandelas (7 y 8).
- Sacar la tapa (6).
- Sacar las juntas viejas (2) y el tubo visor (3) y limpiar cuidadosamente los encajes.
- Colocar las nuevas juntas (2) que se suministran con el tubo visor (3) y montar apretando los tornillos secuencialmente al par de apriete recomendado (ver Tabla 4).
- Se recomienda primero apretar los tornillos suavemente sin forzar. Después de un periodo de uso, reapretar los tornillos con el par indicado (ver Tabla 4).
- Después del mantenimiento, abrir las válvulas de interrupción lentamente para permitir que la presión y temperatura alcancen las condiciones de trabajo de una manera controlada.
- Verificar fugas.

### Para sustituir el tubo de descarga:

- Sacar la tapa (6) y el tubo visor (3) como se ha indicado anteriormente, y retirar la bola (5).
- Using the notches, Utilizando las entallas, desenroscar el tubo viejo (4) y montar el nuevo.
- Cambiar las juntas (2), la bola (5) y montar de nuevo, y apretar los tornillos al par de apriete recomendado (ver Tabla 4).
- Después del mantenimiento, abrir las válvulas de interrupción lentamente para permitir que la presión y temperatura alcancen las condiciones de trabajo de una manera controlada.
- Verificar fugas.

### Atención:

En algunas aplicaciones el condensado puede actuar como disolvente del vidrio, por tanto verificar periódicamente el espesor para proteger al personal del peligro de rotura. Si existiesen señales de desgaste se deberá cambiar inmediatamente el tubo visor.

## 6.8 Recambios (para la mirilla de retención)

Las piezas de recambio disponibles se indican con línea de trazo continuo. Las piezas indicadas con línea de trazos no se suministran como recambio.

### Recambios disponibles

Conjunto tubo visor		2 (2 u.), 3 (1 u.)
Conjunto tubo descarga	(2 unidades)	4, 5
Juego de tornillos y arandelas (4 unidades*)		7, 8
Juego de juntas	(6 unidades†)	2

Los recambios son comunes a 1/2" y 3/4" pero no para 1".

#### Nota:

\* Algunos modelos utilizaban espárragos y tuercas que están incluidas en el recambio.

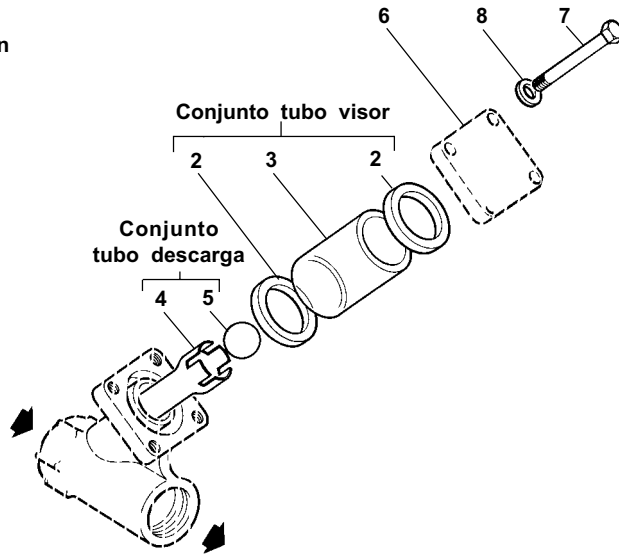
† Los modelos antiguos utilizaban juntas de goma considerablemente más gruesas que las de grafito laminado

### Como pasar pedido de recambios

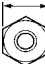

Al pasar pedido debe usarse la nomenclatura señalada en el cuadro anterior indicando el tamaño y tipo de mirilla.

**Ejemplo:** 1 - Conjunto tubo visor para mirilla de retención Spirax Sarco de 1/2".

**Fig. 10**  
Mirilla de retención



**Tabla 4 Pares de apriete recomendados**

Item No.	Tamaño			N m	(lbf ft)
		o mm			
7	1/2" y 3/4"	10 E/C	M6 x 65	1,6 - 2,3	(1,2 - 1,7)
	1"	10 E/C	M6 x 65	1,8 - 2,5	(1,3 - 1,8)
4	1/2" y 1/4"		9/16" x 26 BSW	5 - 6	(3,6 - 4,3)
	1"		7/8" x 20 UNF	5 - 6	(3,6 - 4,3)

